

EQUILIBRIO

fillgood

REMPLEUSEUR PROFESSIONNEL

Un nouvel allié à portée de main pour vos créations!

POUR REMPLIR ET DÉCORER



SORBETS



GANCHES ET CREMES



GLACE



CONFITURE

Equilibrio Fill Good est un outil qui facilite et optimise les opérations que vous effectuez au quotidien dans votre atelier artisanal.

Le cylindre contient jusqu'à **14 LITRES** de préparation, avec lesquels vous pouvez remplir des bacs moyens et grands, des bols et des petits verres. Le niveau de précision est tel qu'il permet de gérer même de petites quantités de produits (jusqu'à 15- 20 g). Grâce aux **becs interchangeable**s, il est possible d'utiliser le distributeur pour les décorations.

La technologie innovante qui combine la vis sans fin, poussoir hydraulique, soupape réglable et variateur, permet de gérer différents types de produit, en préservant sa **consistance**. De nature électromécanique, le dosage est géré manuellement, ce qui vous donne le **contrôle maximal**, semblable à un sac à poche.



VOIR LA VIDEO

● DEUX MODES DE RÉGLAGE:

1 Vitesse de la vis sans fin

La vis sans fin génère un déplacement volumétrique - pas une compression - qui permet de mieux préserver la **consistance** du produit. La gestion avec variateur garantit une plus grande précision pour les produits épais comme les crèmes pâtisseries et pour le dosage de petites quantités.

2 Pression de l'air

Grâce à un **curseur réglable**, il est possible de mieux gérer la pression du cylindre, de manière à éviter une inertie du flux de produit sortant.

AVANTAGES:

- > **excellent contrôle du dosage** (le produit n'éclabousse pas en grande quantité de manière incontrôlée, même lorsqu'il est sur le point de finir)
- > **préserve la consistance du produit**

● POUSSÉE PNEUMATIQUE OU AVEC COMPRESSEUR

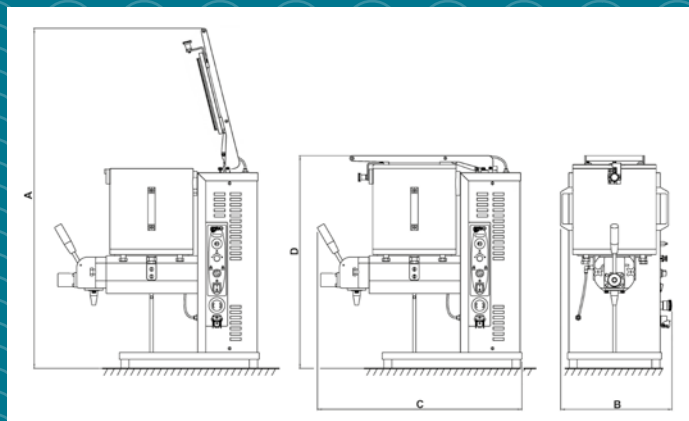
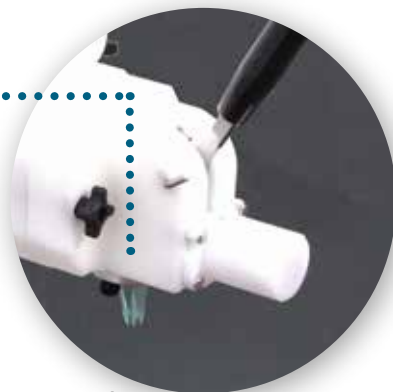
Fabriqué en plastique pour un poids plus léger, il peut être activé pour manipuler des **produits très épais ou visqueux**, tels que certains types de crèmes pâtisseries ou de glaces. Équipé d'un système de récupération automatique.

● BECS INTERCHANGEABLES

Ils vous permettent de personnaliser le remplissage. Comme une sorte de grand sac à poche, Equilibrio Fill Good possède des embouts plastiques standards qui peuvent être remplacés simplement en dévissant les molettes.

● FACILE À NETTOYER

Toutes les pièces de contact sont amovibles pour faciliter le nettoyage. La vis sans fin est fixe mais toutes ses surfaces peuvent être désinfectées avec une éponge.



DONNÉES TECHNIQUES

Puissance max. absorbé	kW	0,5
Tension	Volt	230/50/1
Volume du cylindre	Lt	14
Hauteur (D)	mm	800
Hauteur couvercle ouvert (A)	mm	1270
Largeur (B) mm	mm	420
Profondeur (C)	mm	760
Poids	kg	66,5